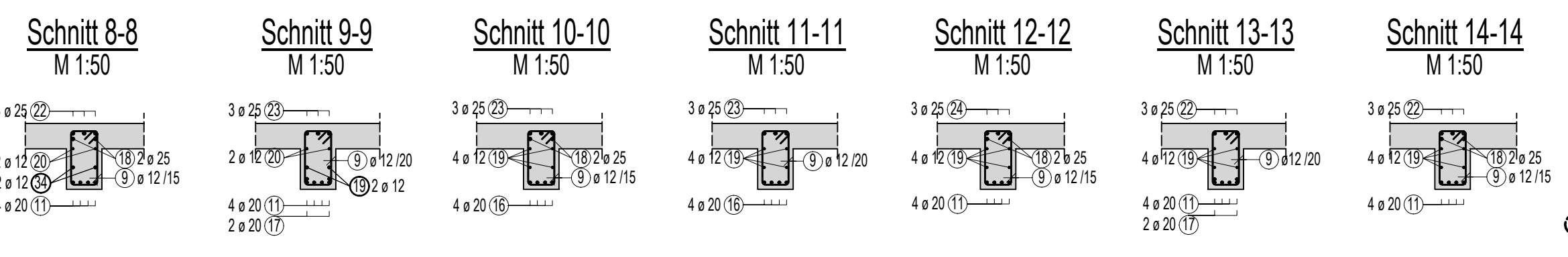
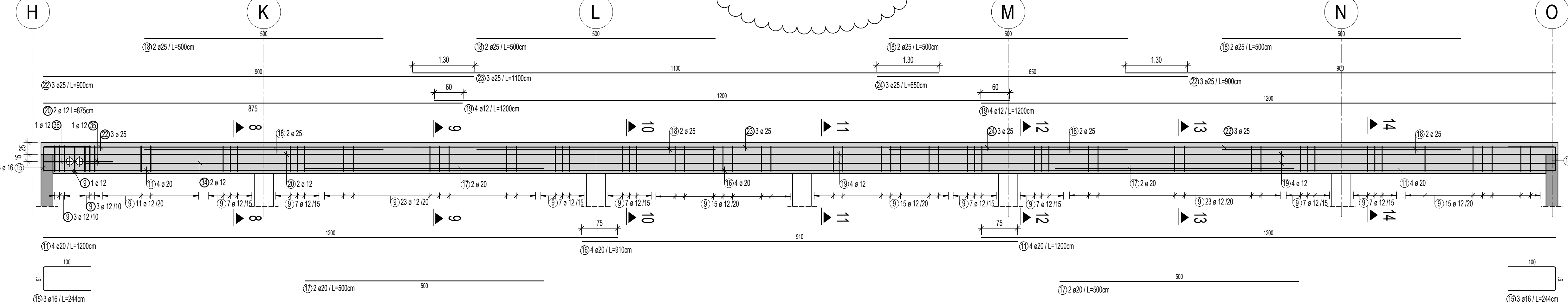
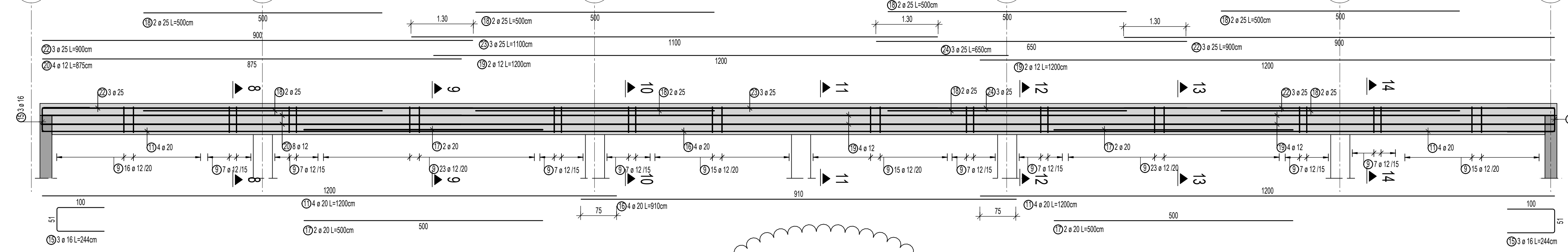


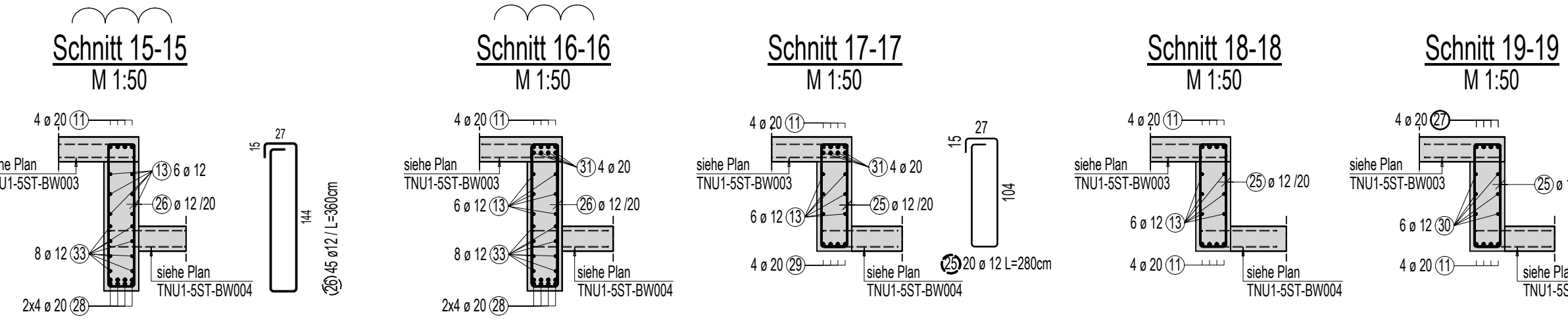
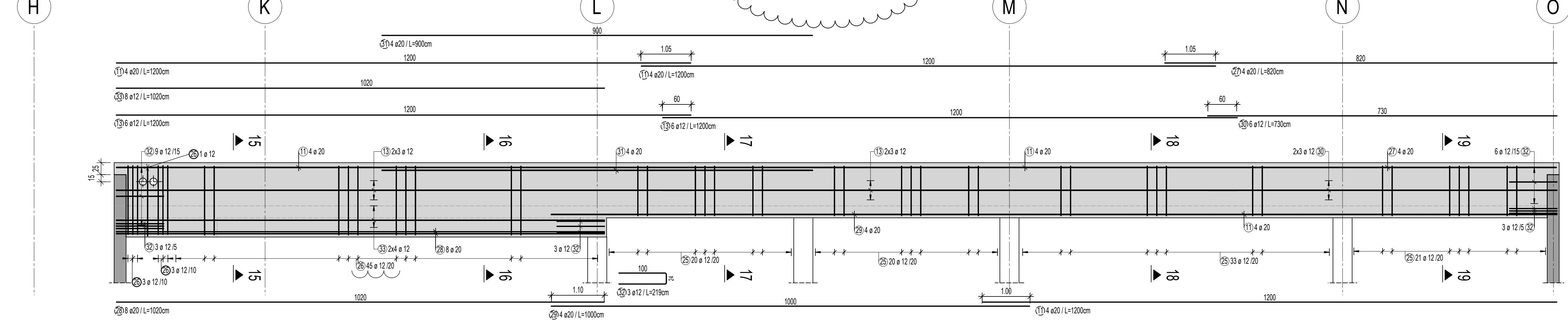
Stb.Unterzug Pos. UZ2
M 1:50



Stb.Unterzug Pos. UZ3, UZ4
M 1:50



Stb.Unterzug Pos. UZ10
M 1:50



Stabliste - Biegeformen

Pos.	Stk.	Ø [mm]	Einzel Länge [m]	Bemaßte Biegeform (unmaßstäblich)	Gesamt Länge [m]	Masse [kg]
1	3	25	12.00	[Diagram]	36.00	138.60
2	3	20	12.00	[Diagram]	36.00	88.92
3	2	25	7.20	[Diagram]	14.40	55.44
4	2	20	5.00	[Diagram]	10.00	24.70
5	4	25	10.15	[Diagram]	40.60	156.31
6	4	20	10.05	[Diagram]	40.20	99.29
7	4	20	9.30	[Diagram]	37.20	91.88
8	3	20	4.80	[Diagram]	14.40	35.57
9	623	12	1.83	[Diagram]	1140.09	1012.40
10	2	25	6.00	[Diagram]	12.00	46.20
11	36	20	12.00	[Diagram]	432.00	1067.04
12	4	12	12.00	[Diagram]	48.00	42.62
13	16	12	12.00	[Diagram]	192.00	170.50
14	4	12	4.35	[Diagram]	17.40	15.45
15	24	16	2.44	[Diagram]	58.56	92.52
16	12	20	9.10	[Diagram]	109.20	269.72
17	12	20	5.00	[Diagram]	60.00	148.20
18	24	25	5.00	[Diagram]	120.00	462.00
19	24	12	12.00	[Diagram]	288.00	255.74
20	18	12	8.75	[Diagram]	157.50	139.86
21	4	20	4.50	[Diagram]	18.00	44.46
22	18	25	9.00	[Diagram]	162.00	623.70
23	9	25	11.00	[Diagram]	99.00	381.15
24	9	25	6.50	[Diagram]	58.50	225.23
25	94	12	2.80	[Diagram]	263.20	233.72
26	52	12	3.60	[Diagram]	187.20	166.23
27	4	20	8.20	[Diagram]	32.80	81.02
28	8	20	10.20	[Diagram]	81.60	201.55
29	4	20	10.00	[Diagram]	40.00	98.80
30	6	12	7.30	[Diagram]	43.80	38.89
31	4	20	9.00	[Diagram]	36.00	88.92
32	24	12	2.19	[Diagram]	52.56	46.67
33	8	12	10.20	[Diagram]	81.60	72.46
34	2	12	7.88	[Diagram]	15.76	13.99
35	1	12	1.39	[Diagram]	1.39	1.23
36	1	12	1.09	[Diagram]	1.09	0.97

Gesamtmasse (kg): 6731.95

Biege- und Verlegeanweisung

nach DBV Merkblatt "Betondeckung und Bewehrung"

Mindestbiegerollendurchmesser D_{min}

Beton

Stabdurchmesser	Mindestwert der Betondeckung rechtwinklig zur Biegeebene
$d_s < 20$ mm	$d_s \geq 20$ mm
Normalbeton	Leichtbeton
4 d_s	5 d_s
7 d_s	9 d_s
10 d_s	13 d_s
15 d_s	20 d_s
20 d_s	26 d_s

Abstandhalter: --

Bauteil: Unterzüge

Baustoffe und Expositionsbedingungen:

Beton	Spannstahl	Betonstahlmatten	Betondeckung c [mm]
Beton	Spannstahl	Betonstahlmatten	Betondeckung
Bauteil	Betongüte	Expositionsbedingungen	Mindestwert
Decken (Tiefgarage)	C 30/37	XC3, XF1, XA1, WF	35
Unterzüge (Tiefgarage)	C 30/37	XC3, XF1, XA1, WF	40

Zugehörige Pläne:

Bewehrungsplan Nr.: TNU1-SST-B003, TNU1-SST-B004, TNU1-SST-B005, TNU1-SST-B006, TNU1-SST-B009, TNU1-SST-B010

Schalplan Nr.: TNU1-SST-S001

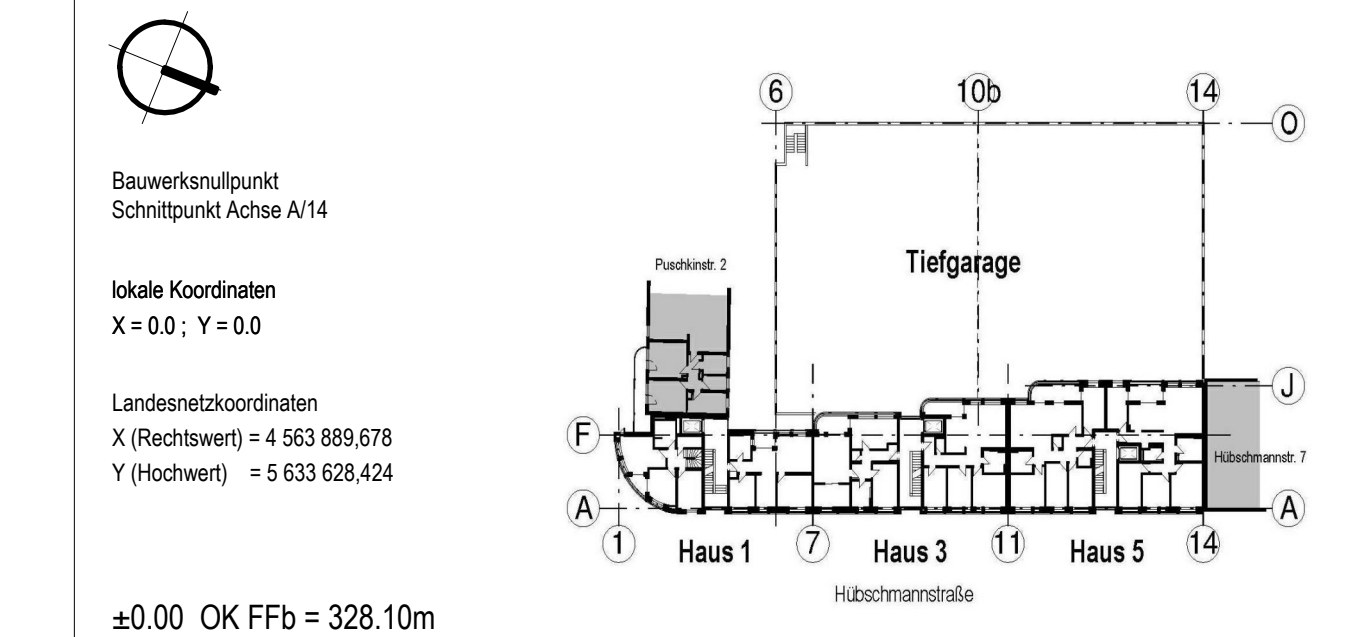
Bemerkungen:

- Alle Arbeitsfugen sind rau gemäß DIN EN 1992-1-1, Abschnitt 6.2.5 auszuführen (wenn nicht anders angegeben)
- Alle Maße der Betonstahlauszüge sind Außenmaße
- Bügelgeschlößer sind stets zu versetzen (wenn nicht anders angegeben)
- Stöße in der horizontalen Längsbewehrung sind versetzt anzuordnen.
- Die angegebenen Betondeckungen sind zwingend zu beachten. Die Bewehrung ist so einzubauen, dass ihre Lage gesichert ist. (vgl. DIN EN 13670 in Verbindung mit DIN 1054-3 Kapitel 2.6.5 bzw. DBV Merkblatt Betondeckung und Bewehrung). Konstruktive Eisen sind bauweise vorzusehen.
- Bei mehrlagiger Längsbewehrung ist ein leichter Stababstand von mind. 30mm vorzusehen.

☁ = Änderung ☁ = Klüftungbedarf

Plannummer/Bezeichnung	Freigegeben für	Datum	geprüft
TNU1-SST-B_007-Prä_Bewehrung Unterzüge TG Teil 1/2			

Index	Bemerkung / Änderung	Datum	gezeichnet
1	Anpassung Bewehrung gem. PB Architekt, siehe Flächen	04.07.16	TL
2	Planumlage auf Basis Architektplanung v. 17.03.16	05.04.16	TL



Bauher	Projektnummer	Planungsphase	Zeichnungsdatum
	14131802	5	05.04.2016

Bauher	Objekt	Tragwerksplanung
	TG	Tragwerksplanung

Bezeichnung	Maßstab	Blattgröße
Bewehrung Unterzüge TG Teil 1/2 Achse 6-10b/O-H	1:50, 1:200	841x1189

Plannummer	Gezeichnet	Geprüft
TNU1-SST-B_007-Prä		